

FZ4080无线(LoRa)计数器模块用户手册

FZ系列I/O模块是方竹为物联网应用开发的创新产品，应用于数字工厂的散点数据采集，支持多种I/O类型，提供RS485/以太网/无线LoRa/无线4G等各种数传方式，通过工业通信协议Modbus接入SCADA/DCS等测控系统，或者MQTT协议接入各种物联网云平台。

本说明书为FZ4080无线（LoRa）计数器模块用户手册。

1. 模块说明

FZ4080是专业的计数采集模块，支持NPN和PNP光电开关输入，单向脉冲计数，带6位LED显示，提供RS485接口MODBUS-RTU通讯协议和无线LoRa上传的工业物联网终端。



1.1 产品选型

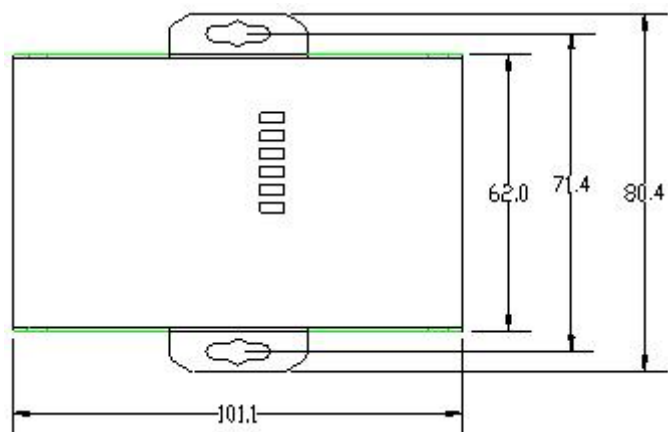
型号	类型
FZ4080_C2000	RS485通讯接口计数器模块
FZ4080_C200C	无线(LoRa)通讯接口计数器模块
FZ4080_C2008	以太网通讯接口计数器模块
FBox4080	无线(4G)通讯接口计数器模块

1.2 性能指标

单通道开关量输入模块，支持干/湿节点输入，同时支持无线（LoRa）和RS485通讯。

无线性能	
无线协议	LoRa无线（星型网络，LoRa无线，433MHz，ISM全球免费频段）
通信距离	≥3000米(空旷环境)
设备类型	无线终端
通用性能	
接口	插入式接线端子12P（3.81间距）
通讯协议	MODBUS-RTU
串口性能	可设，默认115200-8-N-1
供电	12~35VDC（符合工业应用的12V DC，24V DC电压要求均可）
功耗	0.3W@12VDC
外壳	钣金101.1mm×80.4mm×25.5mm（不含天线与电气连接器）
安装方式	壁挂（或导轨，选配）安装
工作环境	-10~65℃；0%RH~90%RH（非结露）
存储条件	-20~80℃；0%RH~90%RH（非结露）
计数	
计数	单向脉冲计数
信号类型	电压输入（PNP） 无电压输入（NPN）
计数范围	0-999999
计数显示	6位

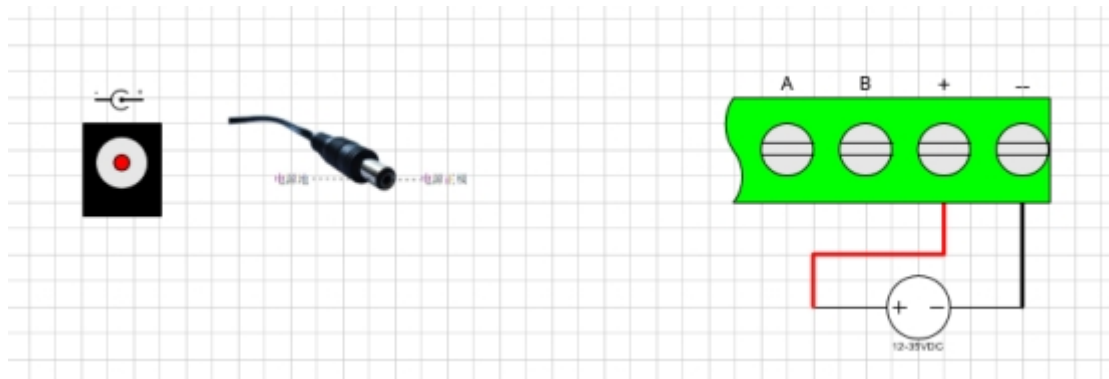
1.3 外壳尺寸



2. 模块安装

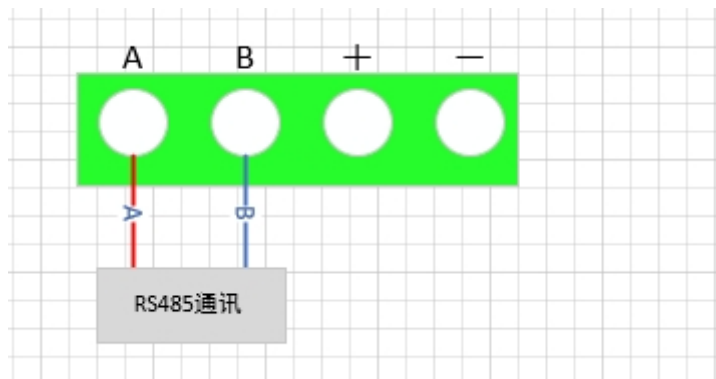
2.1 电源接线

FZ系列设备标准工作电压为DC12V。正常工作电压范围：12~35VDC。标配两个电源接口，5.0×2.1口径的DC插座和3.81间距的接线端子（+，-）。



2.2 RS485接线

模块提供RS485通讯接口，采用MODBUS-RTU通讯协议。



2.3 天线安装

天线安装请保证天线垂直，尽可能保证四周无阻挡。

◆ 天线性能指标

- 1、工作频率：433MHz
- 2、接口方式：SMA
- 3、增益：≥2dBi
- 4、驻波比：<1.5
- 5、天线类型：胶棒天线，吸盘天线，玻璃钢天线；

◆ 天线安装

- 1、尽量远离大面积的金属平面；
- 2、天线尽量保证可对视状态；
- 3、尽量减少天线之间的障碍物；
- 4、尽量缩短天线与模块之间的馈线长度。

2.4 IO口接线

FZ4080提供单通道计数输入，支持干/湿节点输入。

◆ 开关量输入IO接口说明

IO名称	描述
12V+	DC12V输出，供光电开关
GND	0V
INA	脉冲输入
INB	未定义，悬空
INZ	未定义，悬空
INQ	清零输入，高有效
	未定义，悬空
	未定义，悬空

◆ 干湿节点选择

打开外壳，主板右下角有干湿节点的三脚跳线端子座。根据实际的开关量信号类型，用短接帽选择干或湿类型。

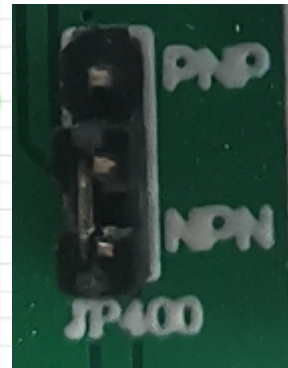
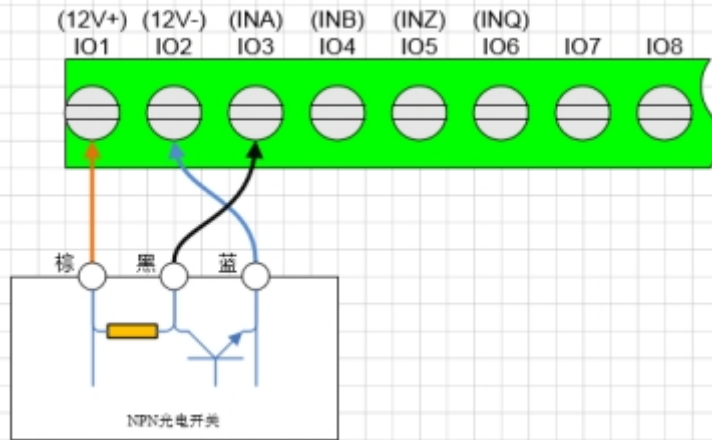
注意：出厂设置默认为干节点/NPN输入，修改短接帽的位置时，软件上也需要同步修改。

◆NPN/PNP光电开关选择

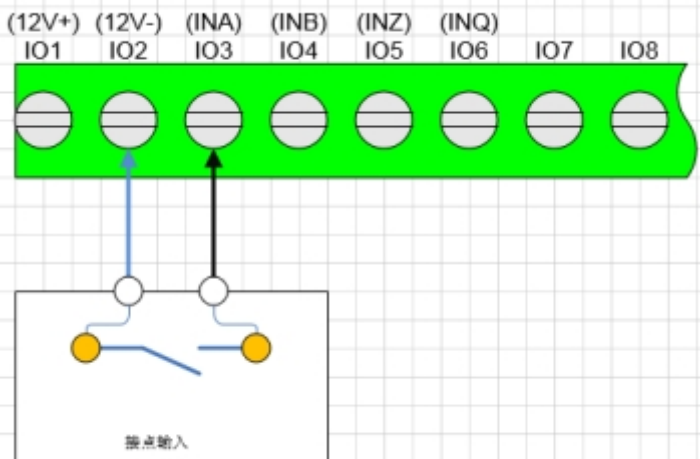
打开外壳，跳线器JP400选择光电开关类型。



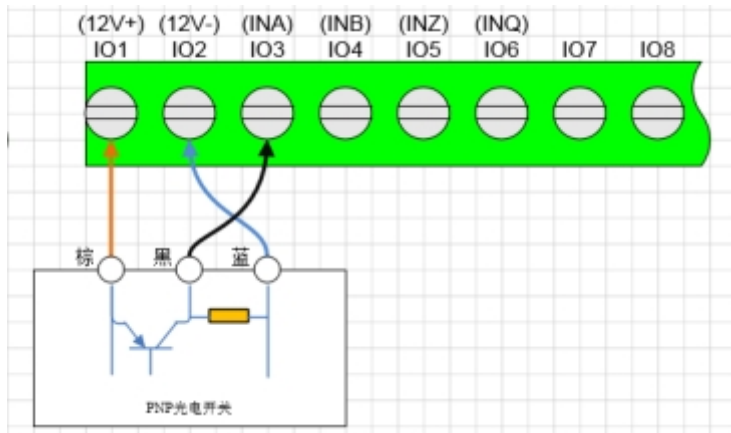
◆无电压输入 (NPN型光电开关) 接线示意图



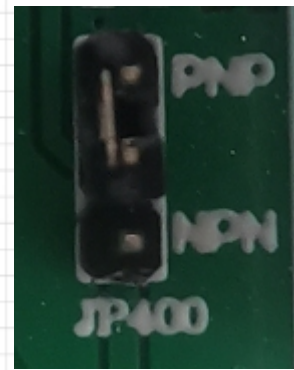
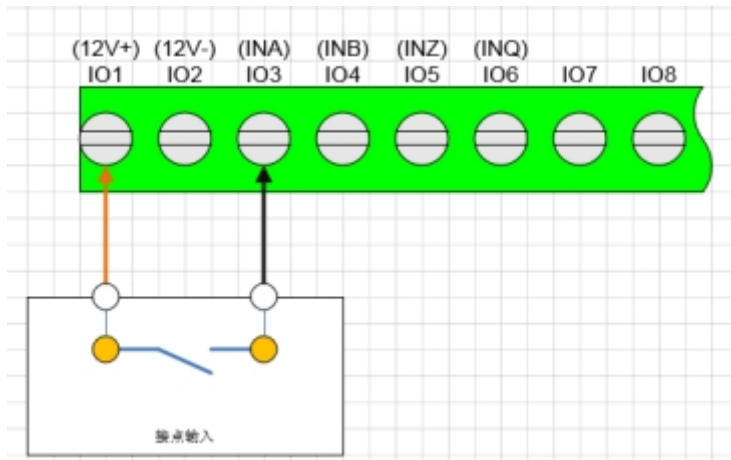
◆无电压输入 (接点型) 接线示意图



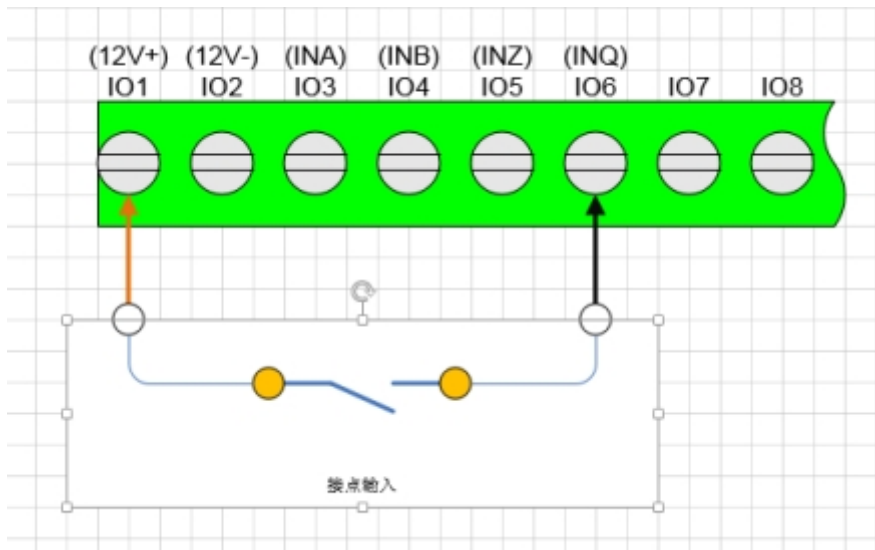
◆电压输入 (PNP光电开关) 接线示意图



◆电压输入（接点型）接线示意图



◆清零输入（电压输入，接点型）接线示意图



2.5 指示灯说明

PWR指示灯：电源指示灯；

ALM指示灯：ALM灯闪，表示没有接入网络；

NET指示灯：无线发送指示灯；

2.6 按键说明

CFG_KEY按键：

短按1秒（短“嘀”1次），无线组网；

长按5秒（短“嘀”5次），复位系统；

3. 模块配置

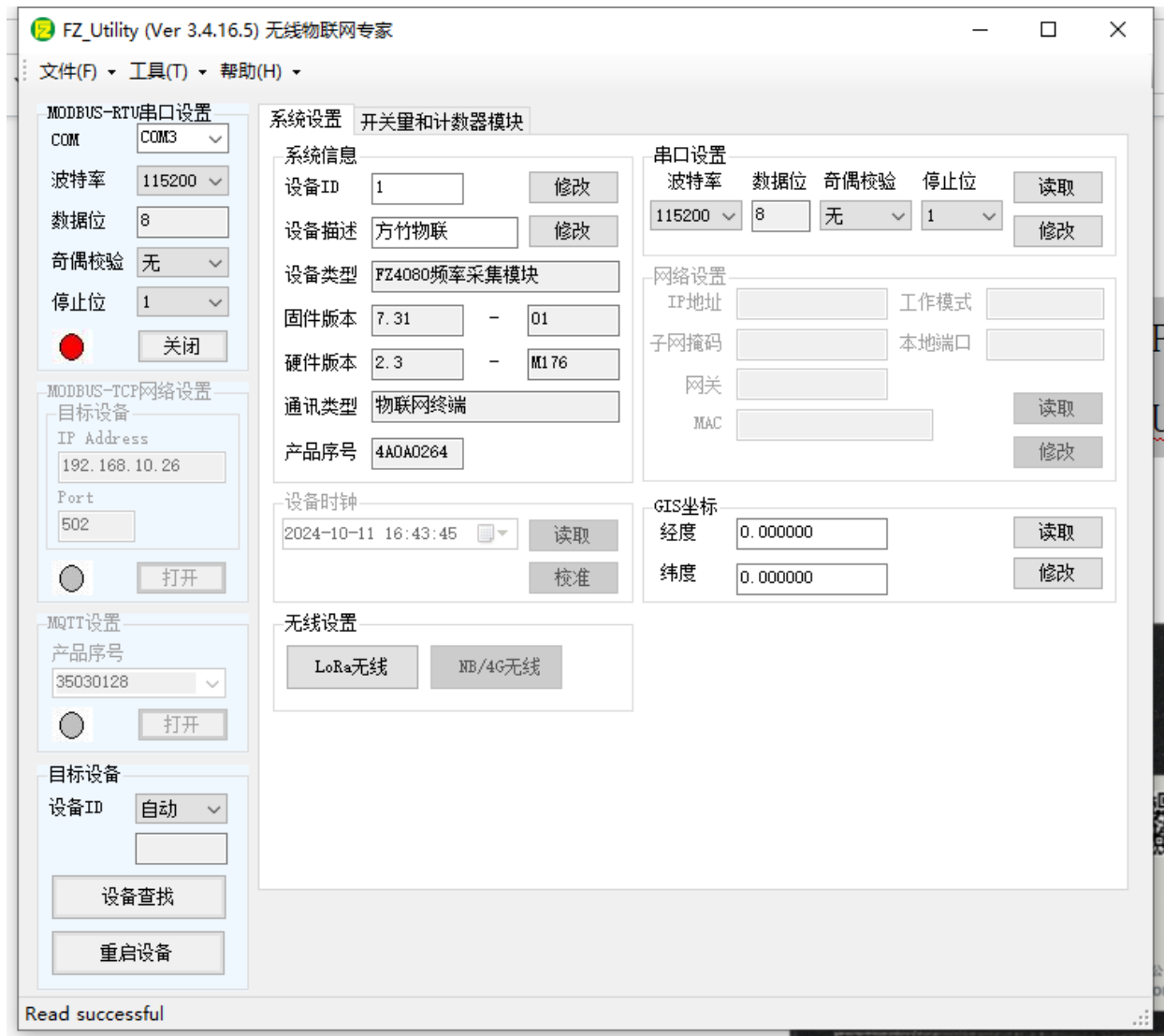
方竹提供了一个免费软件FZ_Utility，用于对方竹全系列产品进行配置。官网www.funztech.com下载最新的FZ_Utility软件。

注意：安装FZ_Utility之前，您需要先安装.NET Framework 4.0或更高版本。

3.1 通讯连接

要对模块进行配置，使用PC机与模块进行串口通讯，或者通过无线网关远程无线配置。

- 1) 用RS485转USB线模块连接电脑（接模块AB端子）；
- 2) 模块上电后，打开FZ_Utility软件；
- 3) 正确设置PC串口配置，出厂默认为115200-8-N-1，打开串口；
- 4) 选择自动模式，或者手动模式输入设备ID；
- 5) 按【设备查找】按键，连接成功后出现以下画面，连接成功



3.2 系统配置

◆【系统信息】：系统信息包括设备ID、设备描述、设备类型、固件版本、硬件版本、通讯类型和产品序号。

▷ 设备ID：1-127

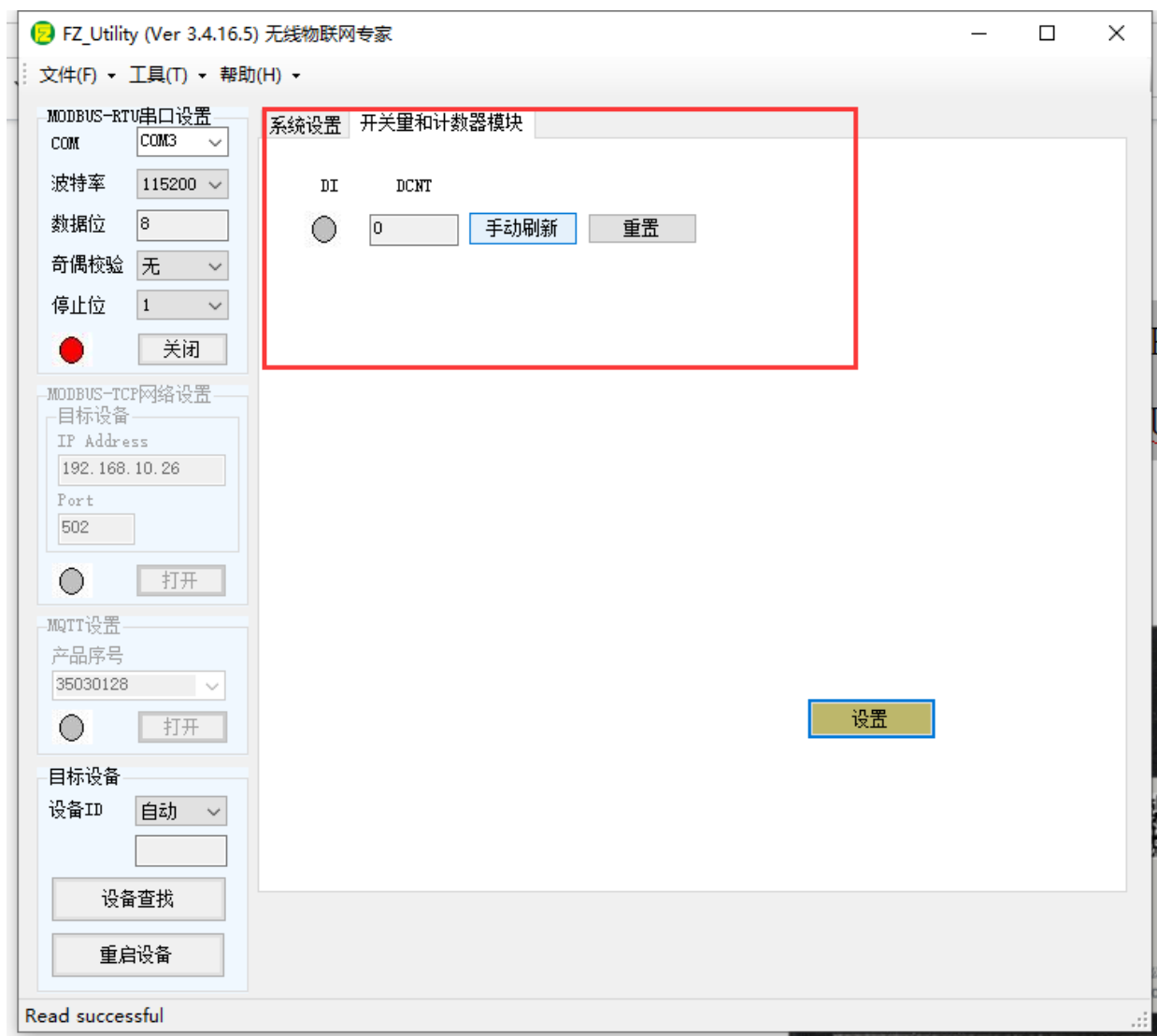
▷ 设备描述：支持中文，最大长度14个字节（7个汉字长度）；

▷ 产品序号：出厂已保证唯一，用于无线组网时设备标识。

◆【串口设置】：默认1152008N1，不建议更改。

3.3 计数器专属配置

◆计数器监控

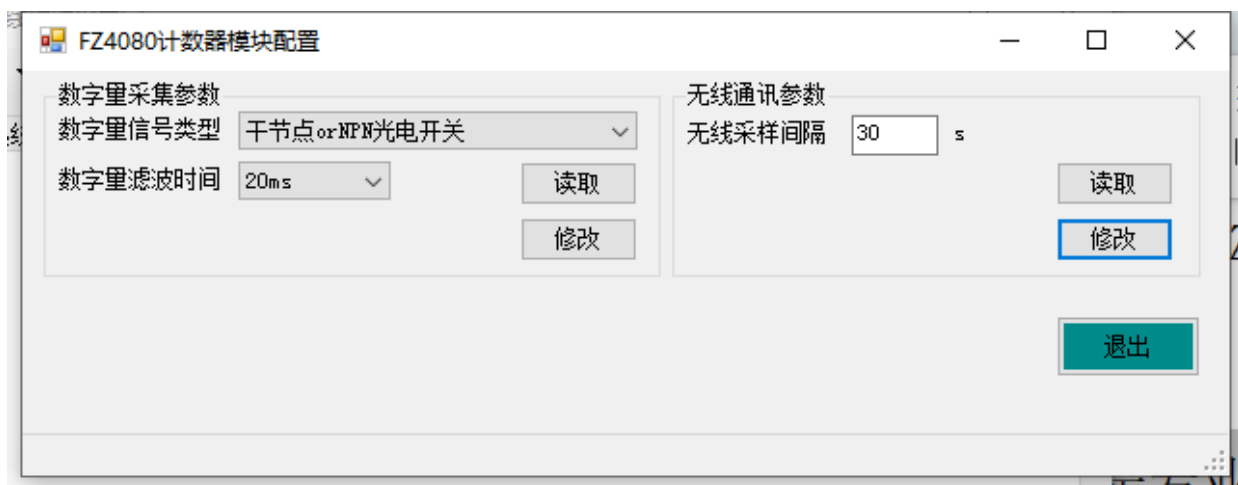


数字量输入状态：可以查看当前模块每个通道的输入状态；

计数器：每触发一次开关量输入，对应通道的计数值加1，重置按钮可清空当前计数；

◆干湿节点切换

点击【设置】按钮，可以看到如何如下配置项：



数字量信号类型：可选择信号类型，干节点或湿节点；

注意：设备默认为干节点/湿节点低(NPN光电开关)输入采集，当需要切换为湿节点高(PNP光电开关)输入采集时，首先在软件上将开关量信号类型修改为【湿节点高输入】，接着打开外壳将主板上的短路帽接到对应位置上，最后重启设备。

数字量滤波时间：一般默认即可，也可根据实际情况进行修改；

无线采样间隔：数据上报到网关的周期；

3.4 无线网络配置与管理

3.4.1 无线组网

无线模块使用前，需要先进行组网。提供两种组网方式，软件组网和手动组网。

◆软件组网

已知网络参数，将终端和网关设置相同的无线密钥，系统自动进行组网，进入LoRa网线设置界面。【系统设置】->【无线设置】->【LoRa无线】



注意：

- 1) 请确保在相近的区域，不同网络的无线密钥不能相同；
- 2) 与无线网关保持相同的无线密钥；一旦组网完成，请勿修改无线密钥，否则需要重新组网；

◆手动组网

网关参数设置完成后，各终端可以不设置无线参数，直接手动形式将终端加入网络。组网过程：

- 1) 无线网关进入组网模式（短按RF按键，蜂鸣器短响一声松开，ALM灯常亮进入组网模式，NET灯秒闪）
- 2) 终端模块进入组网模式（短按CFG按键，蜂鸣器短响一声松开，ALM灯长亮进入组网模式）
- 3) 终端NET灯一闪，ALM灯灭，表明已加入网络，自动退出组网模式
- 4) 所有终端加入网络后，无线网关需要手动退出组网模式
- 5) 组网完成

3.4.2 网络状态

组网完成后，进入LoRa无线终端配置页面，可以查看网络状态，包括模块联网状态、信号强度、网络名称（即无线网关的名称）等。

-128表示未联网，

★ ≥ -119dBm

★★ ≥ -113dBm

★★★ ≥ -107dBm

★★★★ ≥ -101dBm

★★★★★ ≥ -95dBm

3.4.3 无线远程配置

已联网成功的终端模块，可以使用网关对其远程无线配置。

使用FZ_Utility软件，设置PC串口设置同网关，手动输入各终端的设备ID，点击设备查找，即可无线远程配置监控该终端。在工程实施调试过程中，该功能很有用。

4. MODBUS通讯

FZ4080计数器模块为MODBUS从设备。

◆MODBUS寄存器表格

功能说明	读写类型	命令号	数据类型	地址	描述
模块无线信号强度	RO	03	UINT16	0	(RSSI+128)dBm
计数器输入通道	RO	03	UINT16	1	0: 关 1: 开
开关量输入通道计数器	WR	03/16	UINT32	2	

◆MODBUS命令示例：假设设备地址为1

▷ 03号命令读取网络状态和计数器值

主机发送				
设备地址	功能码	起始寄存器	寄存器数量	CRC校验
01	03	00 00	00 04	C4 0B
模块应答				
设备地址	功能码	数据长度	内容	CRC校验
01	03	08	00 6D 00 00 00 00 00 23	68 C8

信号强度 = $0x006D - 128 = 109 - 128 = -31\text{dBm}$ ，信号强度优良

DI状态 = 0x0000, 关闭状态;

计数值 = 0x0023 = 35;

▷ 16号命令清计数值

主机发送						
设备地址	功能码	起始寄存器	寄存器数量	内容长度	内容	CRC校验
01	10	00 02	00 02	04	00 00 00 00	72 76
模块应答						
设备地址	功能码	数据长度	寄存器数量	CRC校验		
01	10	00 02	00 02	E0 08		

杭州方竹电子科技有限公司

[Tel:0571-86602661](tel:0571-86602661)

技术热线: 18105713621(微信同号)

Mail:sales@funztech.com

www.funztech.com

--END--